



PŘEDNOSTI

- hlídač spotřeby tlakového vzduchu
- přesné měření průtoku, spotřeby a teploty média
- měření stlačeného vzduchu v průmyslovém prostředí
- spínací, analogový a pulzní výstup
- nastavitelné na vnitřní průměry
- 4 místný displej

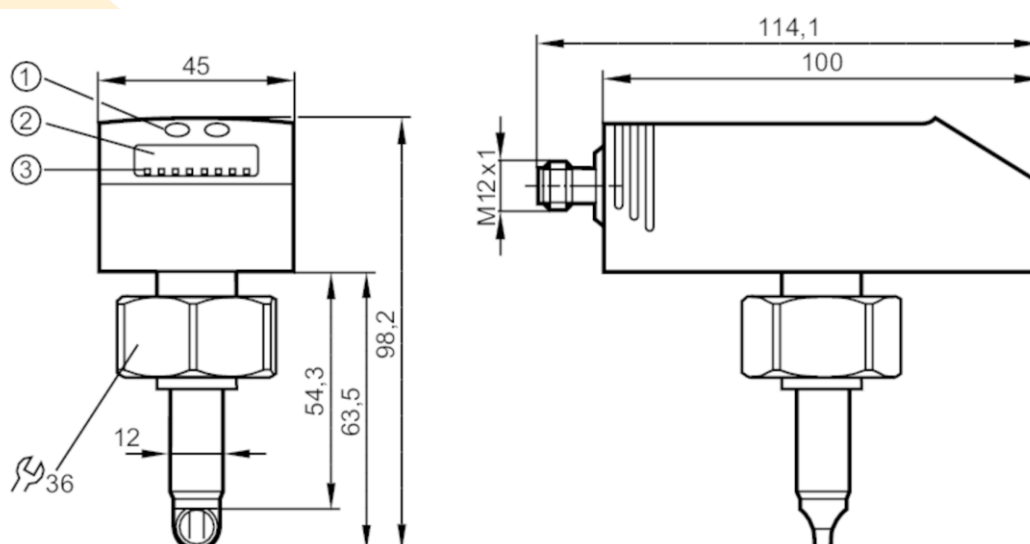


POUŽITÍ

Hlídač spotřeby lze nasadit pro měření spotřeby tlakového vzduchu. Nastavitelný pro vnitřní průměry 38...254mm.

TECHNICKÉ PARAMETRY

Médium:	tlakový vzduch
Teplota média:	do 60°C
Tlak média:	do 16 bar
Napájení:	18...30VDC
Výstup:	spínací, analogový, impulsní, IO-Link
Výstup proudový:	4...20mA
Výstup spínací:	spínač/rozpínač
Max.ubýtek napětí:	2VDC spínacího výstupu
Impulzní výstup:	čítač množství
El.provedení:	PNP
Připojení:	G1" vnitřní
Přesnost:	+/- 1,5%
Krytí:	IP65



- 1 Programovací tlačítka
- 2 alfanumerický displej 4-místný
- 3 stavové LED

SENZORY CZ, a.s. SD0523

ROZSAHY

Měřící / nastavovací rozsah			
Měřící rozsah	8...2110 m ³ /h	0,12...35,18 m ³ /min	0,5...143,9 m/s
Zobrazovaná oblast	0...2532 m ³ /h	0...42,22 m ³ /min	0...172,7 m/s
Rozlišení	2 m ³ /h	0,02 m ³ /min	0,1 m/s
Spínací bod SP	18...2110 m ³ /h	0,28...35,18 m ³ /min	1,2...143,9 m/s
Zpětný spínací bod rP	6...2100 m ³ /h	0,12...35 m ³ /min	0,5...143,2 m/s
Analogový počáteční bod ASP	0...1582 m ³ /h	0...26,38 m ³ /min	0...107,9 m/s
Analogový koncový bod AEP	528...2110 m ³ /h	8,8...35,18 m ³ /min	36...143,9 m/s
Šířka kroku	2 m ³ /h	0,02 m ³ /min	0,1 m/s
Hlídnání průtočného množství			
Impulzní váha (hodnotnost)	1...1000 x 10 ³		
V krocích po	1 Nm ³		
Délka impulzu [s]	0,7 ... 2 (D = 72 mm)		
Hlídnání teploty			
Měřící rozsah [°C]	0...60		
Zobrazovaná oblast [°C]	-12...72		
Rozlišení [°C]	0,2		
Spínací bod SP [°C]	0,4...60		
Zpětný spínací bod rP [°C]	0,2...59,8		
Analogový startovací bod [°C]	0...45		
Analogový koncový bod [°C]	15...60		
V krocích po [°C]	0,2		

KONEKTOROVÉ PŘIPOJENÍ M12

OUT1: Hlídnání proudění / čítač množství / Předvolbový čítač

IO-Link

OUT2: Hlídnání proudění / Hlídnání teploty

Vstup reset čítače

Barevnost podle DIN EN 60947-5-2

Barvy vodičů :

BK =	černá
BN =	hnědá
BU =	modrá
WH =	bílá

